

## 15.6 英寸工业级一体机飞腾系列

## Datasheet

# ICS-P156PPC-D2000

采用 15.6 " 工业级多点电容触摸,飞腾 D2000/8 处理器触摸一体机

### 产品特点

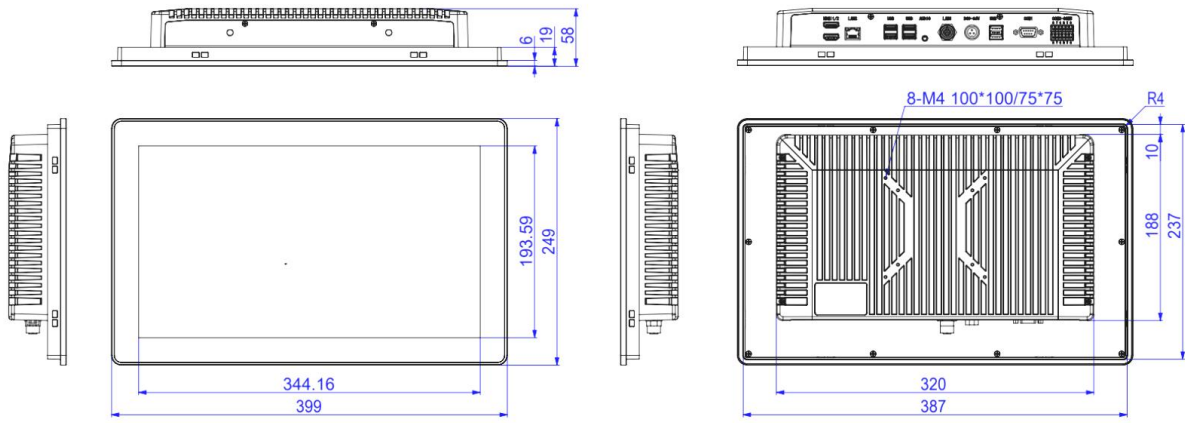
- 支持飞腾 D2000/8 核处理器
- 15.6 英寸 LED 背光显示屏, 前面框支持 IP65 防护等级
- 工业级多点电容触摸屏
- 2 x RJ45 GbE 千兆网口
- 2x USB3.0 接口,2 x USB2.0 接口可选 2 x COM(DB-9)
- 支持 HDMI 异显输出
- 1 x 2.5 寸 SATA,1 x M.2 硬盘接口
- 支持嵌入式及标准 VESA 安装方式



### 产品规格

屏幕规格	屏幕尺寸	15.6"
	分辨率	1920*1080p
	刷新率	60Hz-75Hz
	屏幕类型	IPS 直面屏
	屏幕显示比例	16:9
核心系统	CPU	飞腾 D2000 8 核处理器, 2.8GHz
	桥片	国产飞腾 X100 标准版, GPU 频率 600MHz, 工业版 GPU 频率 400MHz 8GB 显存
	内存	单通道 SODIMM DDR4 内存 单条最大支持 16G
	BIOS	UEFI
存储	显示	支持 1 个 HDMI 接口, 支持最大分辨率 3840*2160
	SATA3,0	4 个 SATA 3.0 接口, 可定制 2 个硬盘抽取盒
	M.2 NVME	1 个 M.2 NVME SSD 接口
扩展槽	M.2	1 个 M.2 WIFI
外部接口	显示接口	1 个 HDMI 接口,
	网络接口	2 个 RJ45 10/100/1000M 自适应网口
	USB 接口	2 个 USB3.0, 2 个 USB2.0,
	音频接口	1 个 Mic in, 1 个 Line out
	串口	可选 2 个串口, 可任意配置成 232/485 模式),
电源	DC 直流供电	支持 DC12V 电源输入, 可选 DC90W/DC120W/DC160W 电源适配器供电
指示灯及按键	指示灯	1*POWER LED, 1*HDD LED
	按键	1*POWER SW,亮度调节
机械参数	散热方式	整机无风扇散热
	包装尺寸	612*207*480mm
	重量	净重 6.0Kg
环境参数	震动(5-500H)	工作:1Grms, 存储:2Grms
	工作温度	0°C~+50°C
	储存温度	-40°C~+85°C
	工作湿度	5%-93% RH @40°C, 无凝结
操作系统	储存湿度	5%-95% RH, 无凝结
	国产操作系统	支持银河麒麟 V10 等

### 外观尺寸图



## 系统接口

